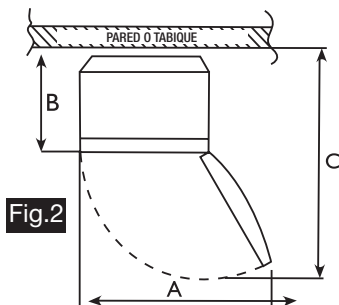
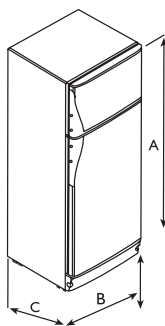
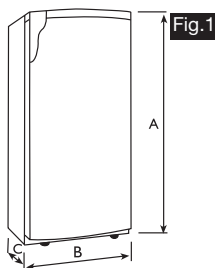


¿Qué producto tiene?

Familia 1000	
Briket	BK1F 1010 BL HC A1
	BK1F 1020 GP HC A1
	BK1F 1030 NE HC A1
	BK1F 1040 RO HC A1
Garma	BK1F 1010 BL HC A1

Familia 1211	
Briket	BK1F 1211 BL HC A1
	BK1F 1220 GP HC A1
Garma	BK1F 1211 BL HC A1
Moddo	HM121 BL HC A1



Ficha Técnica de heladeras de 1 Frío

MODELO DE PRODUCTO	Familia 1211	Familia 1000
	Tipo de aparato	Refrigerador
Clasificación energética (*)	A+	A+
Consumo de energía (Kw/año) (**)	161	122
Corriente nominal (A)	0,5	0,45
Tipo de corriente	Alterna	
Tensión (V)	220	
Frecuencia (Hz)	50	
Volumen bruto nominal (Lts)	290	125
Volumen Útil de refrigerador (Lts)	223	112
Volumen Útil de congelador (Lts)	21	14
Clasificación por estrellas	*	
Clase climática	Tropical	
Aislación clase	1	
Dimensiones sin embalaje (mm) (fig 1)	Alto A	850
	Ancho B	550
	Prof C	620
Dimensiones con embalaje (mm) (fig 1)	Alto A	870
	Ancho B	570
	Prof C	670
Espacio requerido para su uso (mm) (fig 2)	Ancho A	860
	Prof B	715
	Prof C	1170
Peso (Kg)	Sin embalaje	44
	Con embalaje	44,7
Ruido dB(A) re 1 pW	45	42
Carga máx. aconsejada por estante	20 Kg (Carga repartida)	
Sistema de refrigeración	Komp	

(*) La escala va de A+++ (mayor eficiencia) a D (menos eficiencia).

(**) Consumo de energía, según los resultados obtenidos en la prueba normal de 24 horas. El consumo de energía real depende de las condiciones de uso del apartamento y de su localización.

La constante inquietud de nuestro departamento técnico y departamento ventas, por mejorar nuestros productos, establece características para este folleto sujetos a cambios sin previo aviso, sin que ello signifique compromiso alguno con el fabricante, ni para nuestros representantes.

REVISIÓN 24 - 07/01/2022